

SLATEFIBER 200 SF

Двухполосная компонентная акустика

Линейка SLATEFIBER второго поколения основана на эксклюзивной технологии, разработанной инженерами FOCAL и сочетающей в себе точность, отзывчивость и надежность. Откройте для себя заново свою любимую музыку и получайте новые ощущения от поездок с помощью комплектов FOCAL SLATEFIBER нового поколения. Все модели линейки SLATEFIBER отличаются идеальным звучанием, смелым дизайном, высокой производительностью, универсальностью и простотой установки.



Ключевые особенности

- Эксклюзивная технология Slatefiber - Диффузор изготовлен во Франции в мастерских Focal.
- Стабильный контроль мощности для длительной бесперебойной работы.
- Оптимизированная эффективность для снижения требований к усилению.
- Прочная конструкция и тщательно подобранные материалы обеспечивают долговечность устройства.
- Защитные решетки включены в комплект поставки.

СПЕЦИФИКАЦИЯ

Woofers	7 7/8" (200mm)
Maximum power	160W
Nominal power	80W RMS
Sensitivity (2.83V/ - 1m)	91dB
Frequency response	50Hz - 21kHz
Impedance	4Ω
Depth	2 1/2" (63mm)
Voice coil diameter	1" (25mm)
Magnet	Ferrite
Surround	Butyl
Adjustable tweeter level	-3dB / 0dB / +3dB

SLATEFIBER 200 SF

Технические характеристики

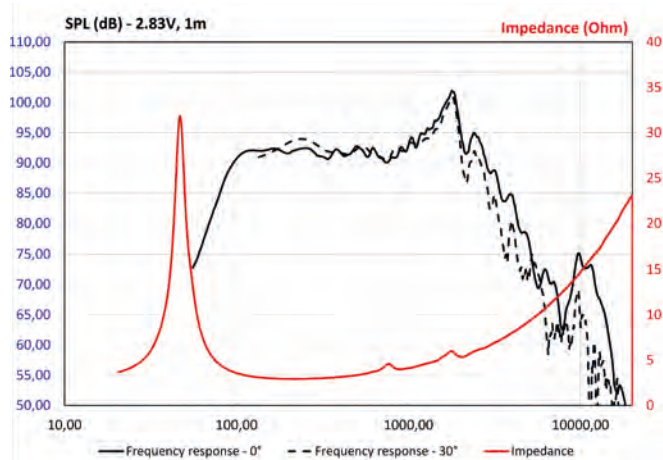
8" woofer



SPECIFICATIONS

Nominal power	80W RMS
Maximum power	160W
Sensitivity	91dB
Nom. impedance	4Ω
Cone	Slatefiber
Surround	Butyl
DC resistance	2.8Ω
VC diameter	25mm 1"
Former	Kapton
Layers	2
Wire	Copper
Net weight	1050g 2.31lbs
Frequency response	50-21kHz

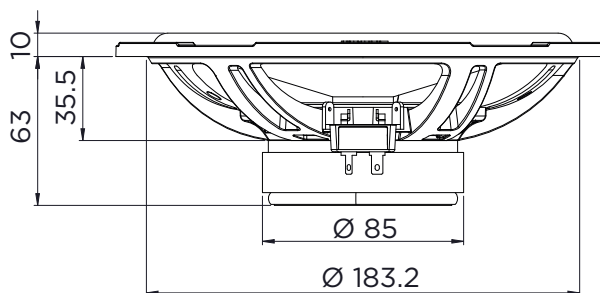
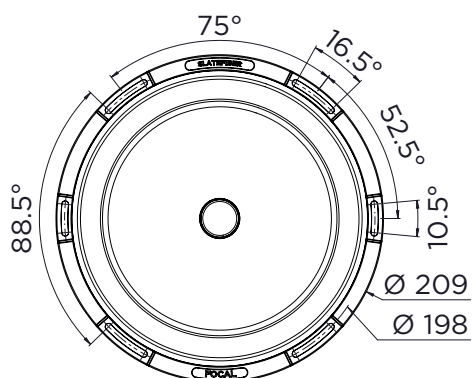
FREQUENCY RESPONSE/IMPEDANCE



PARAMETERS

Rdc	2.7Ω
Fs	46Hz
Mms	14g
Cms	0.5mm/N
Vas	29l
Qts	0.55
Qes	0.7
Qms	9
Bxl	4.5N/A
Sd	201cm ²
SPL	91dB
Xmax	4mm

MECHANICAL DRAWING (MM)



SLATEFIBER TWEETER

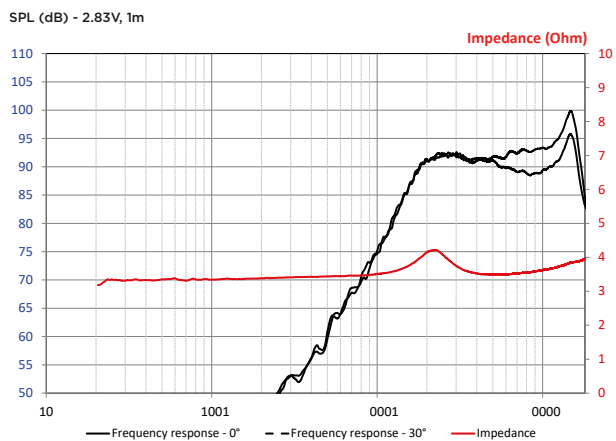
Технические характеристики



SPECIFICATIONS

Nominal power	15W RMS	
Maximum power	100W	
Sensitivity	93dB	
Nom. impedance	4Ω	
Frequency response	3000Hz-21kHz	
Cone	Al/Mg	
Surround	Poron®	
VC diameter	20mm	0.8"
Net weight	50g	0.11lbs

FREQUENCY RESPONSE/IMPEDANCE



PARAMETERS

Rdc	4Ω	
Fs	2.6KHz	

MECHANICAL DRAWING (MM)

